



IP66 IK10



SOLDATO COMBO RM

Combo DEL RM pour Emplacements Dangereux

Nom du Project : _____ Numéro de Modèle : _____
 Préparé Par : _____ Date : _____

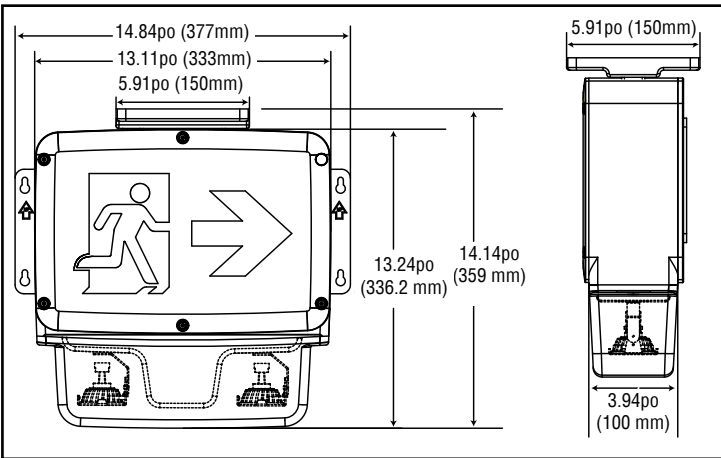
CARACTÉRISTIQUES

- Zone dangereuse certifié Classe I, Div 2, Groupes A, B, C, D, Classe II, Div 2, Groupes F, G et Classe III, Div 2
- Code de température : T4A
- 2 têtes DEL MR16 en standard
- Carte de chargeur auto-diagnostique à test automatique standard
- Entrée de 60 Hz, 120/277/347 V CA, sélectionnable sur le chantier
- Puissance à l'entrée : 30W
- Homologué CSA C22.2 #141-15
- Homologué CSA C22.2 #137
- Homologué CSA C860-11
- Homologué CSA type 2, 3, 3R, 4, 4X, 5, 12 ou 12K
- Homologué CSA NSF 2CSA Certified to NSF 2

CIRCUIT ÉLECTRIQUE

- Source de lumière DEL ultra brillante
- Entrée de 60 Hz, 120/277/347 V CA, sélectionnable sur le chantier
- Durée d'autonomie standard en mode de secours : 30 minutes (dépend du type de lampe sélectionné)
- Chargeur à compensation thermique
- Témoin DEL/de diagnostic
- Recharge complète de la batterie en 24 heures
- Haute efficacité, récupération rapide, charge de contrôle de précision système
- Interrupteur de test magnétique
- Carte de chargeur auto-diagnostique à test automatique standard

DIMENSIONS



MÉCANIQUE

- Lentille d'une seule pièce moulée garnie d'un joint d'étanchéité
- Vis et mèches inviolables en acier inoxydable
- Configuration d'entrée défonçable universelle à croisillon estampée dans la plaque arrière pour le montage à une boîte de jonction
- Modèles universels, offrent le montage au plafond ou par l'extrémité et comportent un pavillon de recouvrement à installer sur le chantier
- Fini noir ou blanc

PICTOGRAMMES STANDARD



Vendu standard (simple face) avec 3 pictogrammes différents pour la sélection de la direction à indiquer.



Vendu standard (face double) avec 2 pictogrammes



Pour une face double sans flèches, choisir l'option « Sans indicateurs » dans la colonne des options.

SÉLECTION DES LAMPES

	6V	12V
DEL-MR16	4W, 5W	4W, 5W, 6W, 7W

GUIDE DE COMMANDE

SOL-HZ-C-RM-

SÉRIE	OPÉRATION	CAPACITY	QTÉ. FACE #	PICTOGRAMME	MONTAGE	LAMPES	OPTIONS
SOL-HZ-C-RM	6V 12V	36W 2.4 ⁵⁰ W 2 ⁷² W	1 (Simple) 2 (Double)	OLR (Pictogrammes universels) 30 (San indicateur) D (Indicateur en bas) U (Indicateur en haut) UR (45° en haut à droite) DR (45° en bas à droite) UL (45° en haut à gauche) DL (45° en bas à gauche)	U (Universels)	Voir selection	AT (Test automatique - Standard) LT (Basse temp -40°C) BB (Face noir, boîtier noir) WW (Face blanche, boîtier blanche - Standard)

Standard +10°C to +25°C; **NOTE**¹: Disponible uniquement avec 6V36W, 12V36W or 12V72W; **NOTE**²: Simple face seulement; **NOTE**³: Double face seulement; **NOTE**⁴: Disponible uniquement avec 6V





IP66 IK10



SOLDATO COMBO RM

Combo DEL RM pour Emplacements Dangereux

RÈGLES D'ESPACEMENT

HAUTEUR DE MONTAGE	ESPACE DE CENTRE À CENTRE (PI)			
	4W	5W	6W	7W
8 pi	76	81	94	108
10 pi	79	79	93	106
15 pi	66	62	82	96
20 pi	53	49	73	87

TABLEAU DE LUMENS

WATTS	LUMENS
4W	388
5W	435
6W	507
7W	652

PUISSANCE DU MODÈLE

MODÈLE	VOLT (V)	CAPACITÉ DE PUISSANCE (W)			
		30MIN	60MIN	90MIN	120MIN
SOL-HZ-U-6-36	6	36	18	12	9
SOL-HZ-U-6-50		50	25	16.5	12.5
SOL-HZ-U-6-72		72	36	24	18
SOL-HZ-U-12-36	12	36	18	12	9
SOL-HZ-U-12-72		72	36	24	18