



# SR - PAR18

Petite style à distance en cas d'urgence



LED MR-16



LED MODULE

Nom du Project : \_\_\_\_\_ Numéro de Modèle : \_\_\_\_\_  
 Préparé Par : \_\_\_\_\_ Date : \_\_\_\_\_

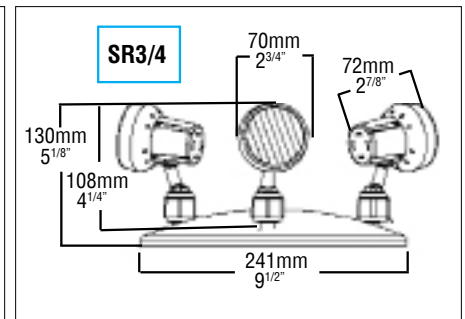
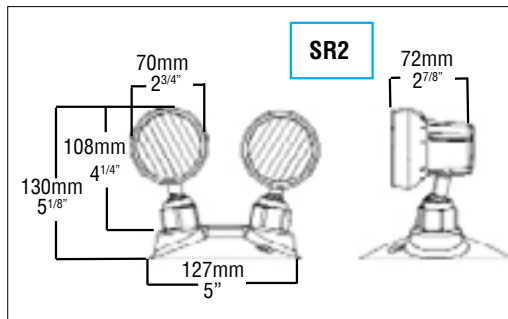
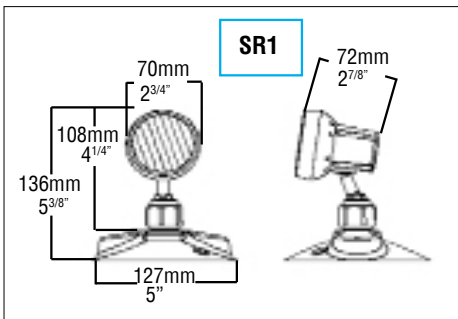
## CARACTÉRISTIQUES

- Construction en aluminium moulé sous pression
- 640 lumens à 2 500 lumens
- Rotule en acier inoxydable pour un pointage précis
- Classé NEMA 4X pour les emplacements mouillés
- Lentille en acrylique résistante aux chocs
- Température de fonctionnement: -20°C to +40°C
- Aussi disponible avec 2, 3 et 4 têtes
- Revêtement standard blanc mais le noir est en option
- Performance certifiée CSA 22.2 No 141-15

## LAMPE DEL DE 5 W POUR LE STOCK

La lampe DEL de 5 W est disponible en 6-24 V. Pour stocker un modèle DEL pour toutes les tensions, choisir le numéro de modèle ci-dessous: SR-1-6/12/24V-5WLED

## DIMENSIONS



## GUIDE DE COMMANDE

SR - - -

SÉRIE	TÊTES	TENSION	OPTIONS
SR	1 (tête simple) 2 (tête double) 3 (tête triple) 4 (tête quadruple)	Voir la sélection de lampes	LC (sans pavillon) BLK (boîtier noir)

## SÉLECTION DE LAMPES

	6V	12V	24V	12V – 24V
Composite Tungstène	7.2, 9W	9, 12, 18W	9, 18 (25W, PAR36 seulement)	N/A
Quartz (Q)	12W	12, 20W	N/A	N/A
DEL-MR16	5, 7W	2, 5, 7W	5, 7W	5, 7W
Module DEL*	2, 3, 4W	2, 3, 4W	N/A	N/A

\*Têtes simples ou doubles seulement



# SR - PAR18

Petite style à distance en cas d'urgence



LED MR-16



LED MODULE

## INVENTAIRE PRÉÉTABLI

CODE DE COMMANDE	COURTE DESCRIPTION	LONGUE DESCRIPTION
13010144	SR1 6/12/24V 5WLED WHT	PAR18 WHITE SINGLE REMOTE 6/12/24V 5W LED MR16 LAMP
13010143	SR2 6/12/24V 5WLED WHT	PAR18 WHITE DOUBLE REMOTE 6/12/24V 5W LED MR16 LAMPS
13010177	SR-1-6-12V-3WLED	SR SINGLE HEAD 6-12V 3W LED MODULES
13010176	SR-1-6V-2WLED	SR SINGLE HEAD 6V 2W LED MODULES
13010179	SR-2-6-12V-3WLED	SR DOUBLE HEAD 6-12V 3W LED MODULES
13010178	SR-2-6V-2WLED	SR DOUBLE HEAD 6V 2W LED MODULES