



WARNING
ELECTRICAL SHOCK HAZARD

AVERTISSEMENT
RISQUE D'ÉLECTROCUTION

READ and UNDERSTAND these instructions before installing luminaire.

LISEZ cette notice et assurez-vous de la **COMPRENDRE** avant de monter le luminaire.

EN

1. All electrical connections must be in accordance with local codes, ordinances, and the Canadian National Electrical Code.
2. Installation and servicing of this equipment should be performed by qualified service personnel.
3. Do not install near gas or electric heaters.
4. The equipment should be mounted in locations and at heights where unauthorized personnel will not readily subject it to tampering.
5. Any change or modifications not expressly approved by the party responsible for compliance could void the authority to operate the equipment.
6. Do not use this equipment for other than its intended purpose.

STORAGE

WHILE IN STORAGE, BATTERIES MUST BE CHARGED FOR 24 HOURS EVERY 6 MONTHS. If it is necessary to store the unit, be sure to place it in a clean dry area. For extended storage, the batteries must be charged for 24 hours every 6 months. Failure to do so will result in weak or bad batteries which WILL NOT be covered under the warranty. Charging is accomplished by installing the batteries, turning the unit on and allowing it to run.

WARNING ! EXPLOSION HAZARD (Units intended for hazardous locations only) :
BATTERIES AND FUSES MUST ONLY BE CHANGED IN AN AREA KNOWN TO BE NON-HAZARDEOUS"

INSTALLATION

1. Extend AC or/and DC supply of rated voltage nearby to the unit into recessed junction box. This circuit should NOT be energized/live at this time.
2. Remove the six screws caps and the six mounting lens screws using the tamperproof bit CR-VT15 (provided in the hardware bag).
3. Remove the lens and pictogram panels assembly (three pieces).
- 4.a For wall mount installation only (Fig.1), break through appropriate knockouts into the back housing. Paste properly the gasket on the back of the unit and route the proper wire through the central hole.
- 4.b For Ceiling (Fig. 2) or End Mount (Fig. 3) installation only, break through appropriate knockout into the top or side of the housing. Align the gasket with the hole and paste it properly on the housing. Attach the housing with the canopy using the nipple assembly and lock nut(s). Align and paste the second gasket on the spider plate. Route the proper wire through the housing, canopy and spider plate holes.
- 4.c For Mounting Bracket installation (Fig. 4) only, break through appropriate central knockout into the back housing. Remove the sides parts of the gasket and paste it on the back of the unit and route the proper wire through the central hole. Mount the brackets on the back housing using the four screws provided in the hardware bag (use screwdriver PH2X). Place the housing on the required surface and use the bracket holes as a drilling template. Drill the four holes and fix the mounting anchors inside each hole.
5. Make electrical connections inside the junction box using the wiring nuts (see Fig. 6). Insulate all unused wires. Feed excess wire into the junction box.

NOTE: For conduit electrical connections only (Fig. 5, optional, not included), cut hole into the top of the housing. First secure the conduit connector (hub) onto the conduit. Then secure the conduit connector (hub) into the prepared enclosure hole using the connector locknut.

NOTE: Enclosures drilled for conduit or other modifications may not be returned for credit.

FR

1. Toutes les connexions électriques doivent être conformes aux codes locaux, les ordonnances et le code électrique canadien.
2. L'installation et l'entretien de cet équipement devrait être effectué par du personnel qualifié.
3. Ne jamais installer près d'une chaufferette électrique ou à gaz.
4. L'équipement devrait être installé dans des emplacements et à des hauteurs où du personnel non-autorisé ne pourra pas y apporter des modifications.
5. Tout changement ou toute modification, qui n'a pas été expressément approuvée par l'entité responsable de la conformité de cette unité aux standards applicables, pourrait résulter en l'annulation de la certification permettant l'utilisation de cette unité.
6. Ne jamais utiliser l'équipement pour une autre fin que celle qui lui était destinée.

ENTREPOSAGE

PENDANT L'ENTREPOSAGE, LES BATTERIES DOIVENT ÊTRE CHARGÉES PENDANT 24 HEURES TOUTS LES 6 MOIS. S'il est nécessaire d'entreposer l'appareil, assurez-vous de le placer dans un endroit propre et sec. Pour un entreposage prolongé, les batteries doivent être chargées pendant 24 heures tous les 6 mois. Si vous ne le faites pas, vous obtiendrez des batteries faibles ou défectueuses qui ne seront PAS couvertes par la garantie. La charge s'effectue en installant les batteries, en allumant l'appareil et en le laissant fonctionner.

ATTENTION ! DANGER D'EXPLOSION (Pour les unités destinés aux emplacements dangereux seulement) :
LES BATTERIES ET LES FUSIBLES DOIVENT ÊTRE CHANGÉS UNIQUEMENT DANS UNE ZONE NON-DANGEREUSE..

INSTALLATION

1. Amener une alimentation électrique CA ou/et CC près de l'unité dans une boîte de jonction encastrée. Ce circuit ne doit PAS être sous tension à ce moment-ci.
2. Enlever les six bouchons pour les vis et les six vis de montage de la lentille en utilisant l'embout TORX CR-VT15 (fourni dans le sachet de pièces).
3. Enlever la lentille et l'assemblage des panneaux de pictogramme (trois pièces).
- 4.a Pour installation murale seulement (Fig. 1), défoncer les orifices prédécoupés appropriés dans le boîtier arrière. Coller correctement le joint d'étanchéité sur le côté arrière de l'unité et passer les fils électriques par l'orifice central.
- 4.b Pour l'installation au plafond (Fig. 2) ou l'extrémité (Fig. 3) seulement, défoncer l'orifice prédécoupé approprié sur le côté supérieur ou latéral du boîtier. Aligner le joint d'étanchéité avec le trou et le coller de façon approprié sur le boîtier. Fixer le boîtier avec le pavillon de recouvrement en utilisant l'assemblage du raccord et les contre-écrous. Aligner et coller le deuxième joint d'étanchéité sur la plaque perforée. Passer les fils électriques par l'orifice du boîtier, du pavillon de recouvrement et de la plaque perforée.
- 4.c Pour l'installation avec braquettes de montage (Fig. 4) seulement, défoncer l'orifice central prédécoupé approprié dans le boîtier arrière. Retirer les parties latérales du joint d'étanchéité et le coller à l'arrière de l'unité et passer les fils électriques par l'orifice central. Monter les braquettes sur le boîtier arrière à l'aide des quatre vis fournies dans le sachet de pièces (Utiliser le tournevis PHx2). Placer le boîtier sur la surface requise et utiliser les trous du support comme gabarit de perçage. Percer les quatre trous et fixer les ancrages de fixation à l'intérieur de chaque trou.
5. Effectuer les connexions électriques dans la boîte de jonction en utilisant des capuchons de connexion (voir Fig 6).

NOTE : Pour les connexions électriques avec conduit seulement (Fig. 5, optionnel, non inclus), découper un trou dans le côté supérieur du boîtier. Attacher le raccord au conduit. Puis attacher le raccord dans le trou du boîtier avec l'écrou bloquant.

NOTE : Les boîtiers percés pour l'installation d'un conduit ou toute autres modifications ne peuvent être retournés pour être crédités.

CAUTION: In order to prevent enclosure damage and maintain the enclosure ratings, the conduit should be aligned so as to prevent unnecessary stress on the enclosure walls. In order to obtain maximum corrosion protection, with metallic conduit and Hub assemblies, cover (coat) all exposed metal and seal off conduit openings where the conductors enter the enclosure.

6. For Wall, Ceiling and End mount installation only use the two screws to mount the back housing or the spider plate to the surface over the recessed junction box. Tighten the screws enough to compress the gasket to ensure a good sealed joint. (use screwdriver PH2X) (Fig.1, 2 & 3)

7.a For Ceiling and End mount installation only, attach the canopy with the spider plate using the four tamperproof screws and four o-rings (use the tamperproof bit CR-VT15 provided in the hardware bag). Tighten the lock nuts and the screws enough to compress the gasket to ensure a good sealed joint (Fig. 2 & 3).

7.b For mounting bracket installation only, mount the fixture on the surface using the two brackets and the four mounting screws provided (use screwdriver PH3X). Tighten the screws enough to compress the gasket to ensure a good sealed joint (Fig.4).

8. Reinstall the lens and pictogram panels assembly using the tamperproof screws kit (six plastic caps, six screws and twelve o-rings). Tighten the screws enough to compress the gasket to ensure a good sealed joint. Select before the correct pictogram direction depend on situation.

WARNING! Overtightening the screws can damage the front plastic cover.

9. Apply power.

MISE EN GARDE : Afin de prévenir tout dommage au boîtier et conserver ses propriétés d'étanchéité, le conduit doit être aligné de façon à prévenir toute contrainte inutile sur les parois du boîtier. Pour obtenir une protection maximale contre la corrosion, pour le conduit métallique et pour le raccord, couvrir (enduire) tout le métal exposé et sceller les ouvertures du conduit où les conducteurs pénètrent dans le boîtier.

6. Pour installation murale, au plafond ou l'extrémité seulement, utiliser les deux vis (utiliser le tournevis PHx2) pour faire le montage du boîtier ou de la plaque perforée sur la boîte de jonction encastrée. Serrer les vis suffisamment pour comprimer le joint d'étanchéité pour assurer un joint scellé. (Fig.1, 2 et 3)

7.a Pour installation au plafond ou l'extrémité seulement, fixer le pavillon de recouvrement ensemble avec la plaque perforée en utilisant les quatre vis de sécurité et les quatre anneaux d'étanchéité (utiliser l'embout TORX CR-VT15 fourni dans le sachet de pièces). Serrer les vis suffisamment pour comprimer le joint d'étanchéité pour assurer un joint scellé (Fig.2 et 3).

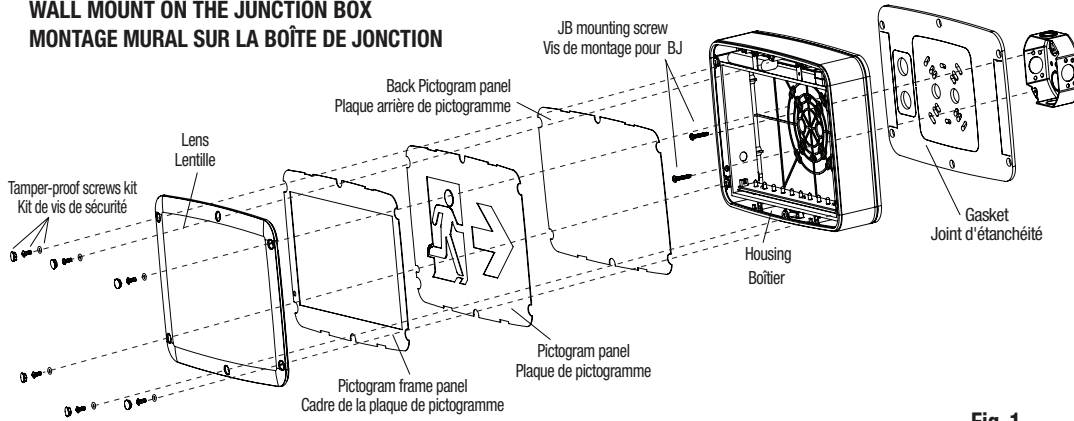
7.b Pour installation avec braquettes de montage seulement, fixer l'unité en place avec l'aide de deux supports et les quatre vis de montage incluses (utiliser le tournevis PHx2). Serrer les vis suffisamment pour comprimer le joint d'étanchéité pour assurer un joint scellé. (Fig.4)

8. Réinstaller la lentille et l'assemblage des panneaux de pictogramme en utilisant le kit de vis de sécurité (six bouchons en plastique, six vis et douze anneaux d'étanchéité). Positionner avant le pictogramme dans le bon sens, dépendamment de la situation. Serrer les vis suffisamment pour comprimer le joint d'étanchéité pour assurer un joint scellé.

ATTENTION ! Visser exagérément peut endommager la boîte frontale en plastique.

9. Mettre sous tension.

**WALL MOUNT ON THE JUNCTION BOX
MONTAGE MURAL SUR LA BOÎTE DE JONCTION**



**CEILING MOUNT ON THE JUNCTION BOX
MONTAGE AU PLAFOND SUR LA BOÎTE DE JONCTION**

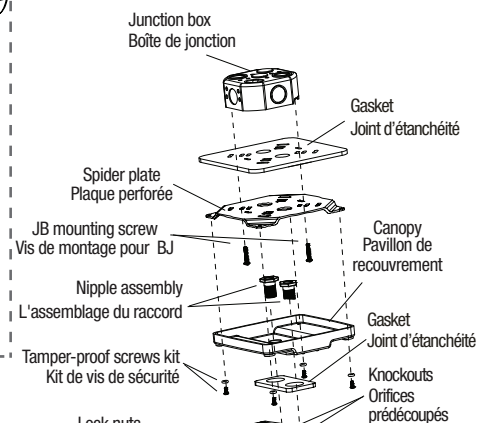


Fig. 1

**END MOUNT
MONTAGE PAR L'EXTRÉMITÉ**

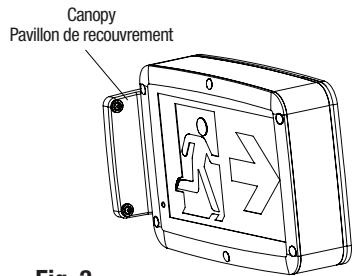


Fig. 3

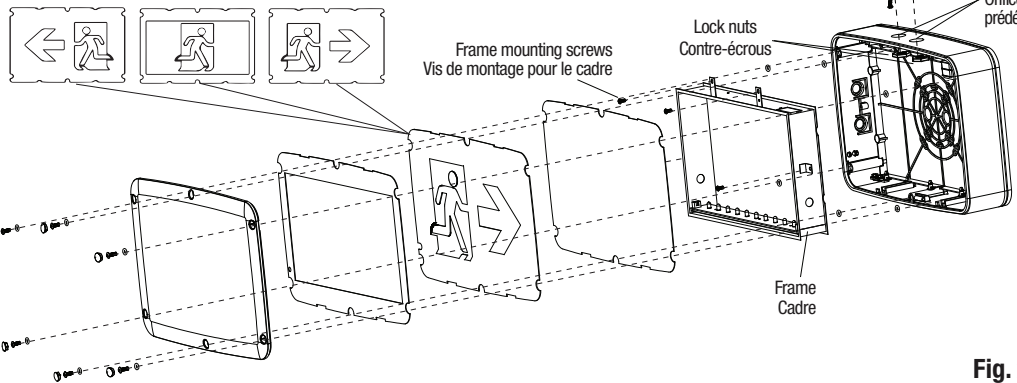


Fig. 2

**INSTALLATION WITH MOUNTING BRACKETS
INSTALLATION AVEC DES SUPPORTS DE MONTAGE**

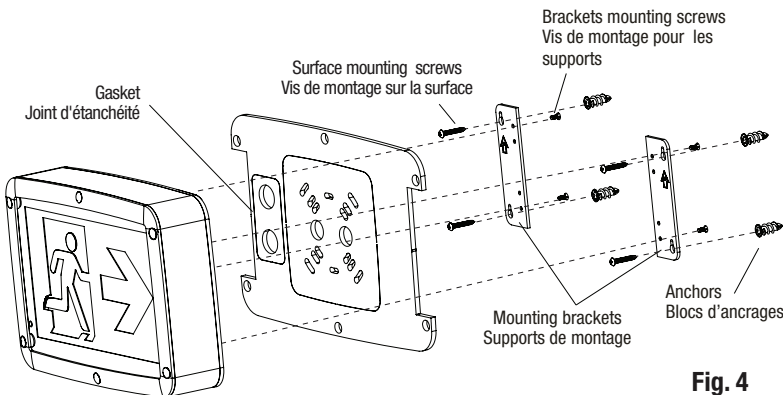


Fig. 4

**CONDUIT ELECTRICAL CONNECTIONS (OPTIONAL)
CONNEXIONS ÉLECTRIQUES AVEC CONDUIT (OPTIONNEL)**

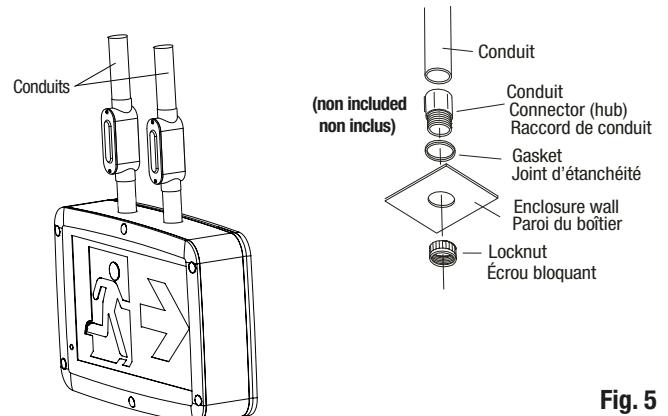


Fig. 5

WIRING DIAGRAM / SCHEMA DE CÂBLAGE

AC Wiring

Connect the white wire to neutral.
If using 120 V, connect the black wire to the hot lead.
If using 277 V, connect the orange wire to the hot lead.
If using 347 V, connect the red wire to the hot lead.
Cap the unused lead.

UDC Wiring

6-24V DC input, yellow wire is positive (+)
blue is negative (-)

Câblage d'alimentation CA

Branchez le fil blanc au neutre.
Si vous utilisez 120 V, branchez le fil noir à la borne de courant vivant.
Si vous utilisez 277V, branchez le fil orange à la borne de courant vivant.
Si vous utilisez 347 V, branchez le fil rouge à la borne de courant vivant.
Isolez le fil non utilisé.

Câblage d'alimentation du CDC

6-24V entrée CC, fil jaune est positive (+)
fil bleu est negative (-)

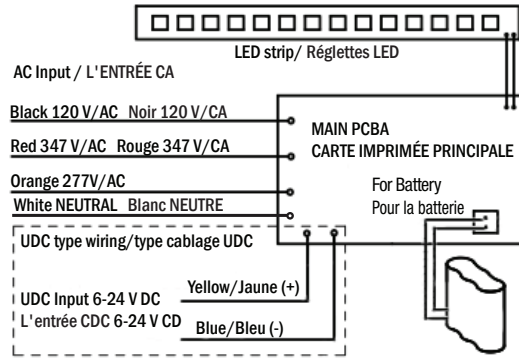
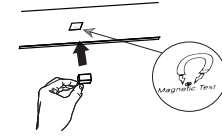


Fig. 6

MAGNETIC TEST / TEST MAGNÉTIQUE



NOTE: Only for battery version.
Seulement pour la version avec batterie.

Fig. 7

* Test Function List/Liste des fonctions d'essai

SDT Indicator Operating State / État de fonctionnement de l'Indicateur TDS

Indicator state / L'état de l'indicateur	Type	Mnemonic / Mnémonique	Indicator state / L'état de l'indicateur
RED flashing ROUGE clignotant	Single pulse/ Impulsion unique: 250ms on / allumée 1000ms off / éteinte	Battery failure Panne de la batterie	Battery has failed in any of its detected failure modes. La batterie a échoué dans l'un de ses modes de défaillance détectés
RED flashing ROUGE clignotant	Double pulse/ Deux impulsions 250ms on / allumée 250ms off / éteinte 250ms on / allumée 1000ms off / éteinte	LED Light Bar Failure Panne de la barre d'éclairage DEL	Sign backlight LED open circuit Le rétro-éclairage DEL de l'enseigne a le circuit ouvert
GREEN flashing VERT clignotant	1:1, 1Hz	Self-Test Auto-test	Product is doing a self-test Le produit est en train de faire un auto-test
OFF Non-allumé		EMERGENCY ÉCLAIRAGE D'URGENCE	Power supply failure, the unit works on emergency mode. Error indicator states are never shown while in EMERGENCY mode Défaillance de l'alimentation électrique, l'appareil fonctionne en mode d'urgence. L'état d'erreur n'est jamais affiché par les voyants en mode URGENCE
RED / GREEN flashing ROUGE/VERT clignotant	single pulse alternating colors / Impulsion unique en alternance des couleurs 1:1, 1Hz	FAST CHARGE CHARGE RAPIDE	Battery is on the fast charge mode (after a full discharge or use a discharged battery) La batterie est sur le mode de charge rapide (après une décharge complète ou si on utilise une batterie déchargée)
RED ROUGE	ON / allumée	Battery Open Circuit Circuit ouvert de la batterie	Battery connecting wire opened or bad connection in battery terminal La connexion de filage de la batterie est ouverte ou il y a une mauvaise connexion dans le terminal de la batterie
GREEN VERT	ON / allumée	OK (normal)	Product OK (normal indication of charge) Produit OK (indication normale de la charge)

Function Description:

Manual test by using the Magnet test switch (Fig. 7):

The self discharge 30 seconds for once, then back to normal state.

Auto-Diagnostic test:

- Every 30 days do 30 seconds self-discharge.
- Every 180 days do 30 minutes self discharge.
- Every 360 days will select the rating discharging (30, 90, or 120 minutes), after the first annually self discharge, product will charge the battery for 24 hours then redo the 30 minutes self is charge test, and then go to the circulation of starting from the first 30 days test.

Note: Product has the function of power interruption automatic memory. If the power interruption had occurred, the program will automatically memorize the current cycle count, and then after the power recovered it can restart the cycle count from the latest time which power interruption occurred.

Note: The test will be delayed by 24 hours if a manual test or power interruption had occurred in the previous 24 hours that could allow the battery to be fully charged.

Description de la fonction:

Test manuel en utilisant le commutateur magnétique (Fig. 7):

L'auto décharge de 30 secondes pour une fois, puis retour à l'état normal.

Test d'autodiagnostic:

- Tous les 30 jours effectuer 30 secondes d'autodécharge.
- Tous les 180 jours effectuer 30 minutes autodécharge.
- Tous les 360 jours choisir la cote de décharge (30, 90, ou 120 minutes), après la première année d'autodécharge, le produit doit charger la batterie pendant 24 heures puis refaire l'auto test de charge pendant 30 minutes, puis continuer le cycle des tests d'essai en commençant par le premier, tous les 30 jours.

Note: Le produit a la fonction de mémorisation automatique de coupure de courant. Si la coupure de courant a eu lieu, le programme va automatiquement mémoriser le nombre de cycle actuel, et puis, après que la connexion du courant est rétablie, il peut redémarrer le nombre de cycles de la dernière fois où une coupure de courant est survenue.

Note: Le test sera retardé 24 heures si un test ou d'interruption d'alimentation manuelle a eu lieu dans les 24 heures précédentes qui pourraient permettre à la batterie charger complètement.

* Only available for unit with internal battery.

Uniquement disponible pour l'unité munie d'une batterie interne.