

BS100L 3TCP

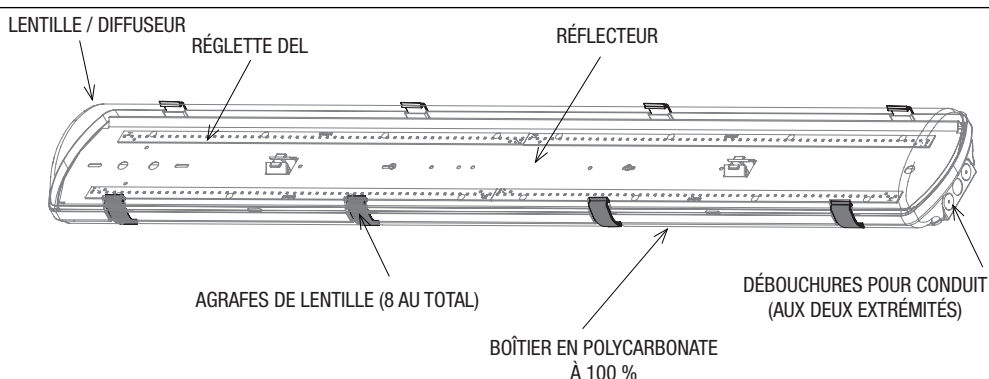
INDUSTRIEL ÉTANCHE AUX VAPEURS
3TCP ET 3 PUISSANCES SÉLECTIONNABLES



Série :	BS100L 3TCP
Longueur :	4 PI
Fonctionnement :	C.A., SA
Puissance Sélectionnable/PS :	L (30 W), M (45 W), H (60 W)
DEL/3TCP de couleur sélectionnable :	3C (3 500 K, 4 000 K, 5 000 K)
Entrée :	120 V À 277 V, 120 V À 347 V, 347 V
Poids :	10 LBS (4.5 KG)



IP66 IK05



IMESURES DE PROTECTION IMPORTANTES

AVERTISSEMENT

Aucune pièce susceptible d'être réparée par l'utilisateur. Référez le service à un technicien qualifié. Lire les instructions avant l'installation ou l'utilisation de ce dispositif. L'installation doit être effectuée par un électricien ou installateur qualifié conformément aux codes locaux.

Importante consigne de sécurité

Toujours prendre les précautions d'usage pour employer un équipement électrique, notamment les mesures suivantes :

VEUILLEZ LIRE ATTENTIVEMENT ET OBSERVER TOUTES LES CONSIGNES DE SÉCURITÉ

1. Ne pas laisser le cordon entrer en contact avec une surface chaude.
2. Ne pas installer près d'un chauffage au gaz ou électrique.
3. L'équipement doit être installé dans un endroit et à une hauteur où il ne sera pas soumis à un usage intempestif par un personnel non autorisé.
4. L'usage de tout appareil auxiliaire non recommandé par BeLuce Canada Inc. peut causer une condition non sécuritaire et annuler la garantie de l'unité.
5. Ne pas employer cet équipement pour un usage autre que celui prévu.
6. La maintenance de cet équipement doit être effectuée par le personnel de maintenance qualifié.

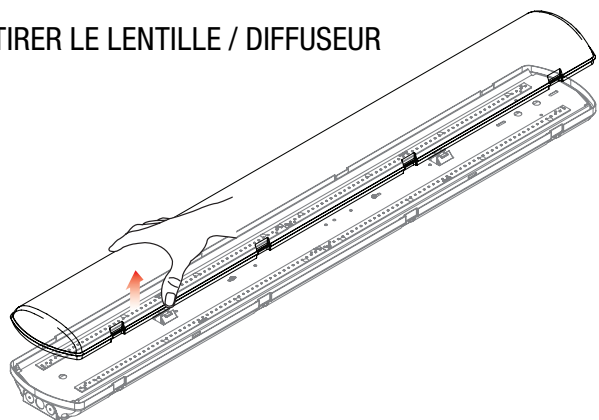
VEUILLEZ CONSERVER CES INSTRUCTIONS !

INSTALLATION

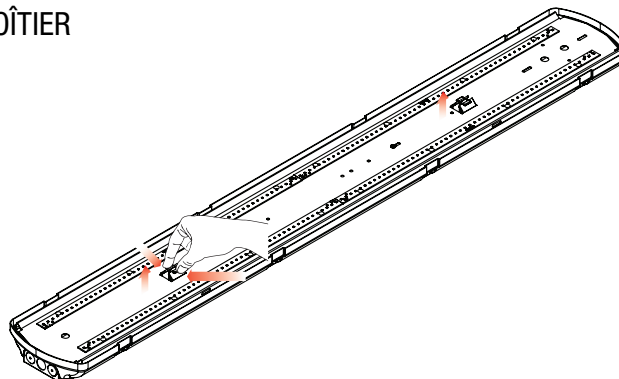
D'abord s'assurer de couper le courant électrique.

1. Enlever le diffuseur / la lentille.
2. Retirer le réflecteur et le petit sac de quincaillerie.
3. Installer le raccord de conduit.
4. Fixer la quincaillerie fournie. Le luminaire peut être enclenché sur la quincaillerie tel qu'illustré.
5. Préparer le luminaire pour le raccordement / suspendre le réflecteur des agrafes internes.
6. Connecter l'alimentation C.A. et la mise à la terre tel qu'indiqué sur les conducteurs fournis. Isoler tout fil non utilisé ! **MISE EN GARDE ! Ne pas isoler un fil qui n'est pas utilisé peut entraîner un risque de choc électrique ou une condition non sécuritaire ainsi que la défaillance de l'équipement.** Acheminer les fils et les fixer en place.
7. Localiser le pilote DEL sur l'arrière de la plaque du réflecteur (indiqué ci-dessous) et sélectionner la puissance et la température de couleur des DEL désirées à l'aide des commutateurs comme indiqué sur la détails ci-dessous.
Réglages par défaut: Puissance maximale et température de couleur des DEL à 4000K.
8. Insérer le réflecteur à DEL.
9. S'assurer que la lèvres du réflecteur s'engage dans les canaux de la languette sur le boîtier avant d'enclencher le réflecteur en position.
10. Installer les agrafes de fermeture. Replacer la lentille et enclencher chacune des huit (8) agrafes en position (un « clic » se fera entendre).
11. Rétablir de courant C.A. à l'unité.

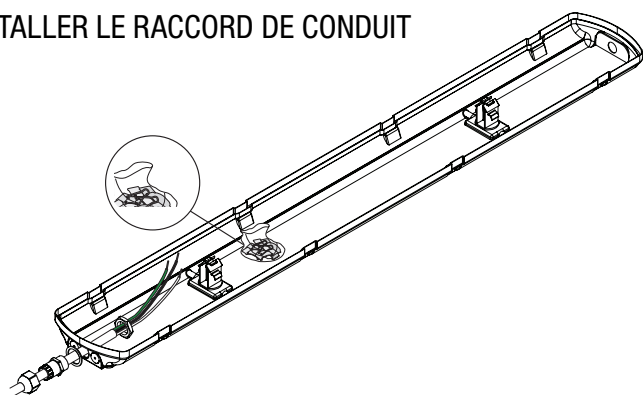
1. RETIRER LE LENTILLE / DIFFUSEUR



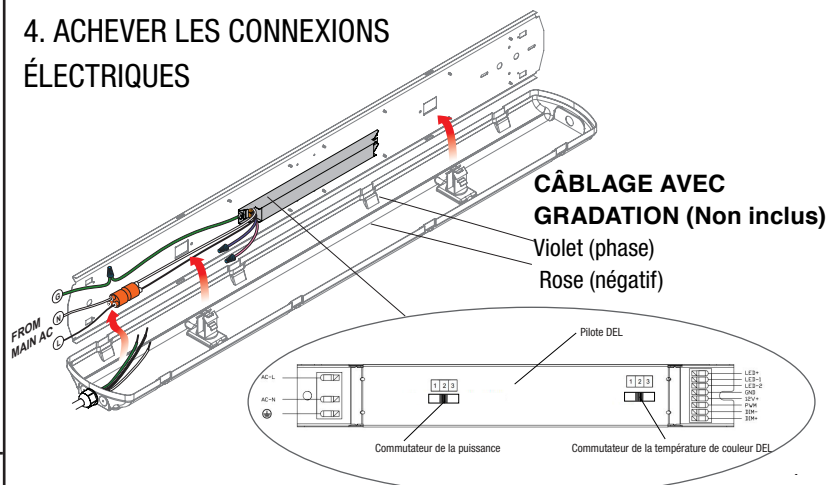
2. RETIRER LE RÉFLECTEUR À DEL DU BOÎTIER



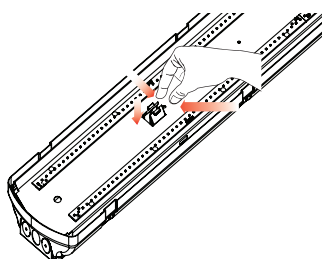
3. RETIRER LA QUINCAILLERIE DE MONTAGE INSTALLER LE RACCORD DE CONDUIT



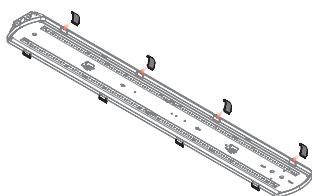
4. ACHEVER LES CONNEXIONS ÉLECTRIQUES



5. INSTALLER UN RÉFLECTEUR LED

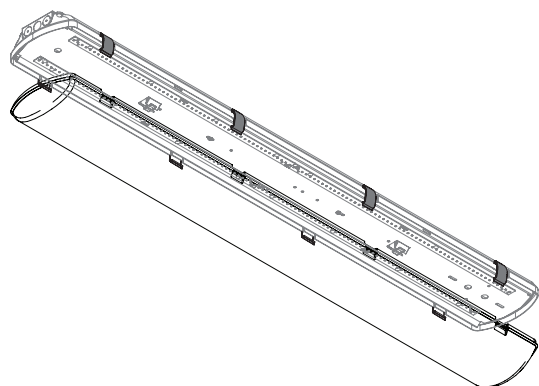


6. INSTALLER LES AGRAFES DE FERMETURE (X 8)



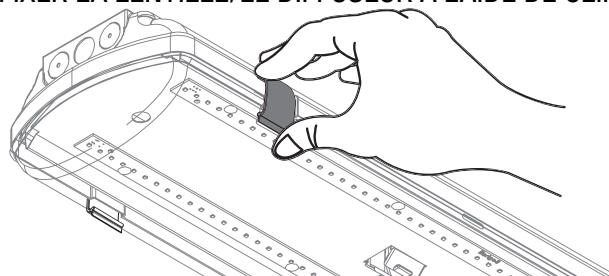
- DES CONDUCTEURS ÉTIQUETÉS SONT FOURNIS POUR LIGNE / VIVANT, NEUTRE / COMMUN ET TERRE.
- LES ÉTIQUETTES INDICHERONT LA TENSION D'ENTRÉE NOMINALE : 120 V À 277 V, 120 V À 347 V OU 347 V 60 HZ.
- L'ALIMENTATION ÉLECTRIQUE ET LA CONFIGURATION DU CÂBLAGE PEUVENT DIFFÉRER DE L'IMAGE CI-DESSUS : SUIVRE LES ÉTIQUETTES SUR LES FILS.
- LOCALISER LE PILOTE DEL SUR L'ARRIÈRE DE LA PLAQUE DU RÉFLECTEUR (INDIQUÉ CI-DESSOUS) ET SÉLECTIONNER LA PUISSANCE ET LA TEMPÉRATURE DE COULEUR DES DEL DÉSIRÉES À L'AIDE DES COMMUTATEURS COMME INDIQUÉ SUR LA DÉTAILS CI-DESSOUS.

7. INSTALLER LE LENTILLE / DIFFUSEUR

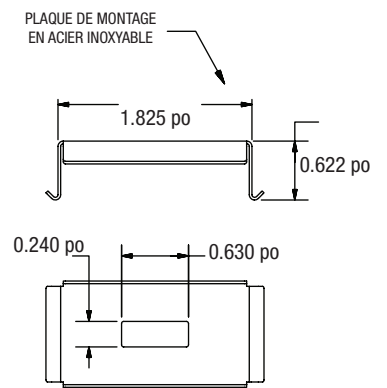
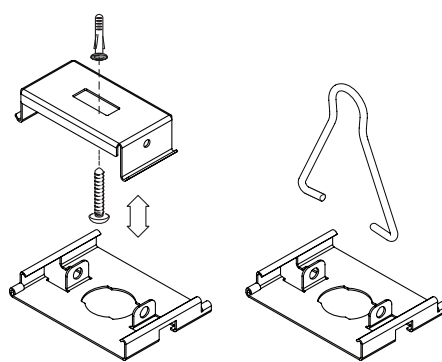
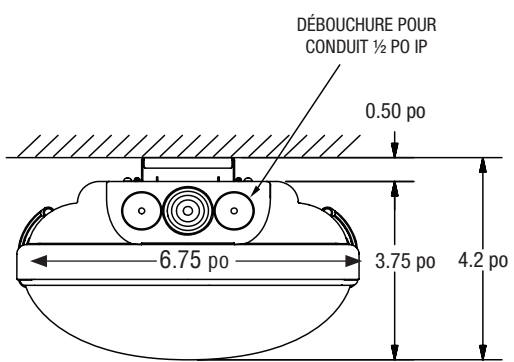
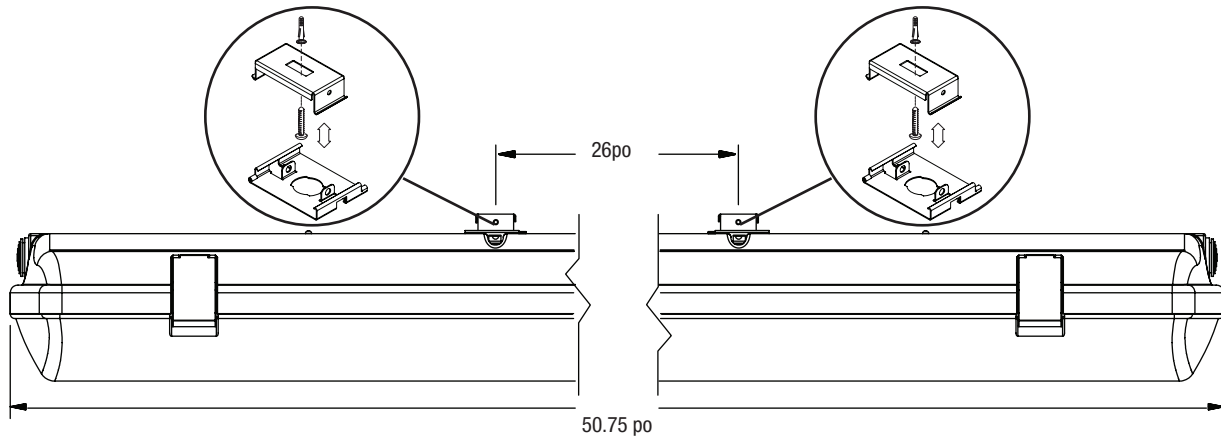


RÉGLAGES PAR DÉFAUT: PUISSANCE MAXIMALE ET TEMPÉRATURE DE COULEUR DES DEL À 4000K

8. FIXER LA LENTILLE/LE DIFFUSEUR À L'AIDE DE CLIPS

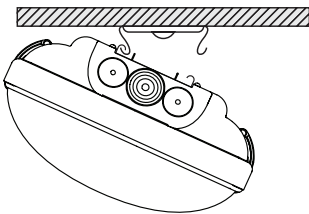


DIMENSIONS

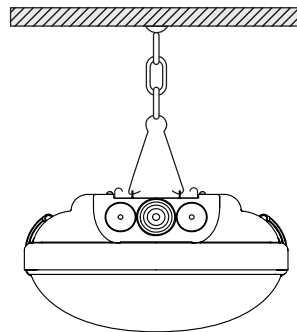


INSTALLER LA QUINCAILLERIE DE MONTAGE

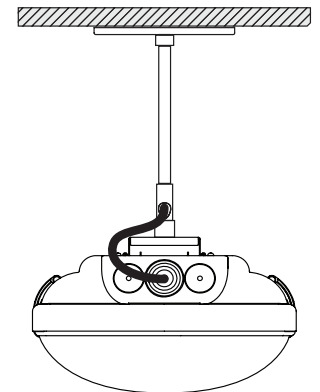
MONTAGE EN SURFACE



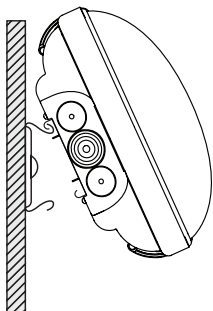
MONTAGE SUSPENDU SUR CHÂÎNE (CH)



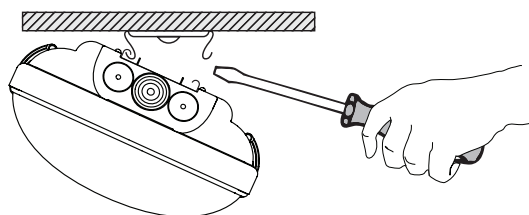
MONTAGE SUR TIGE SIMPLE (SPK)



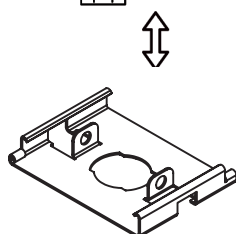
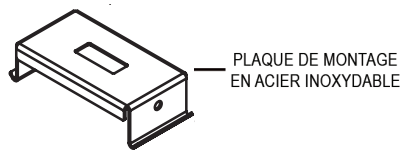
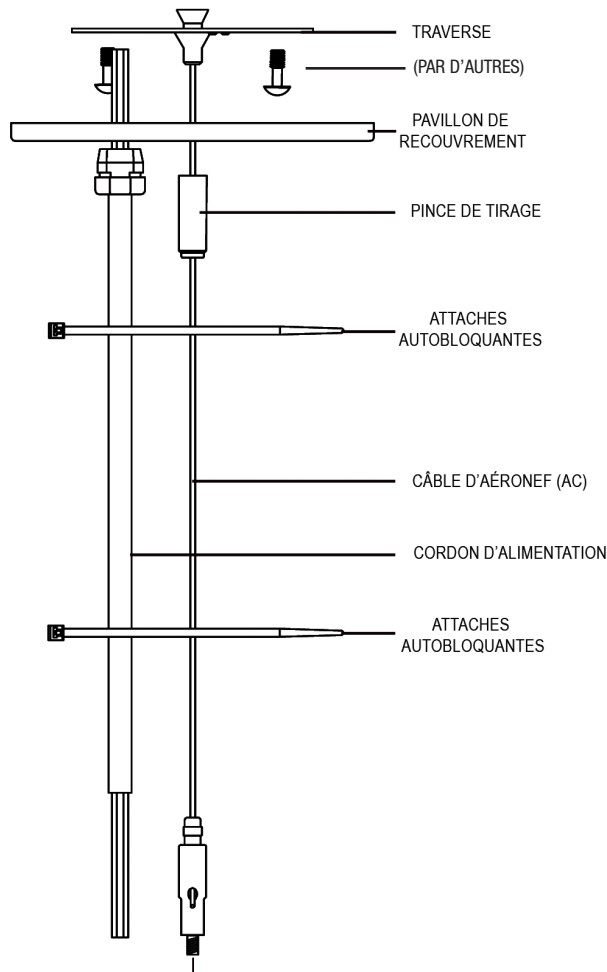
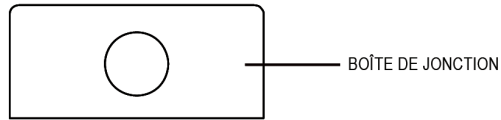
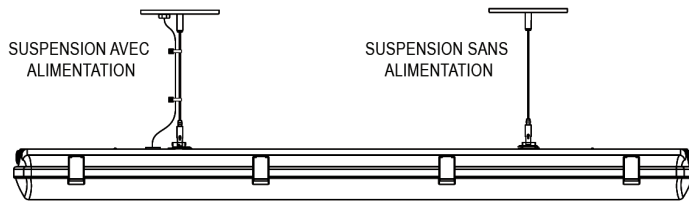
MONTAGE AU MUR



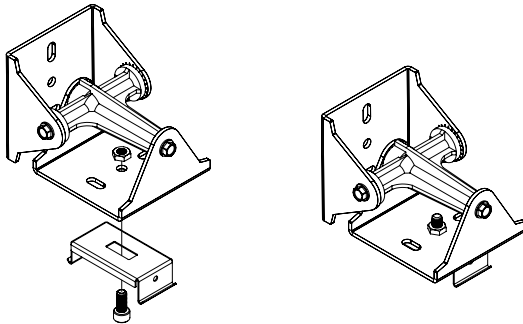
RETRAIT DU LUMINAIRE (S'IL Y A LIEU)



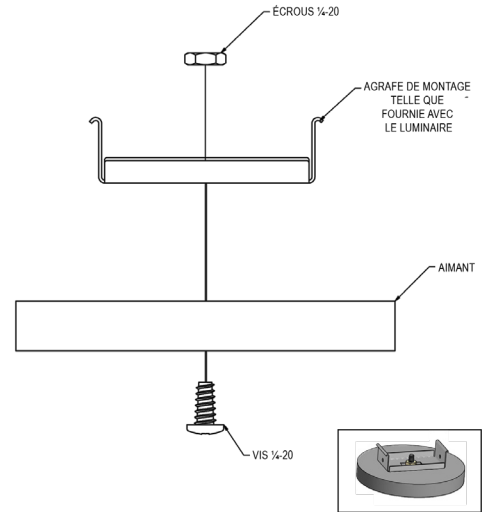
CÂBLE D'AÉRONEF (AC)



MONTAGE SUR PIVOT (PM)



MONTAGE MAGNÉTIQUE (MM)



MONT DE JONCTION (JM)

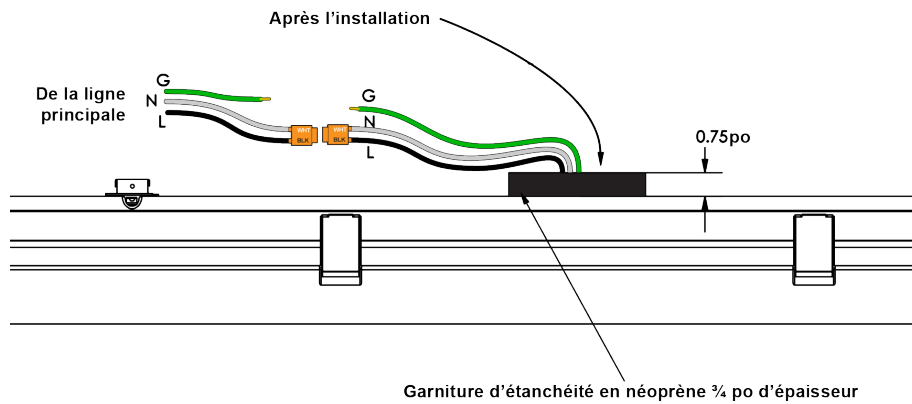
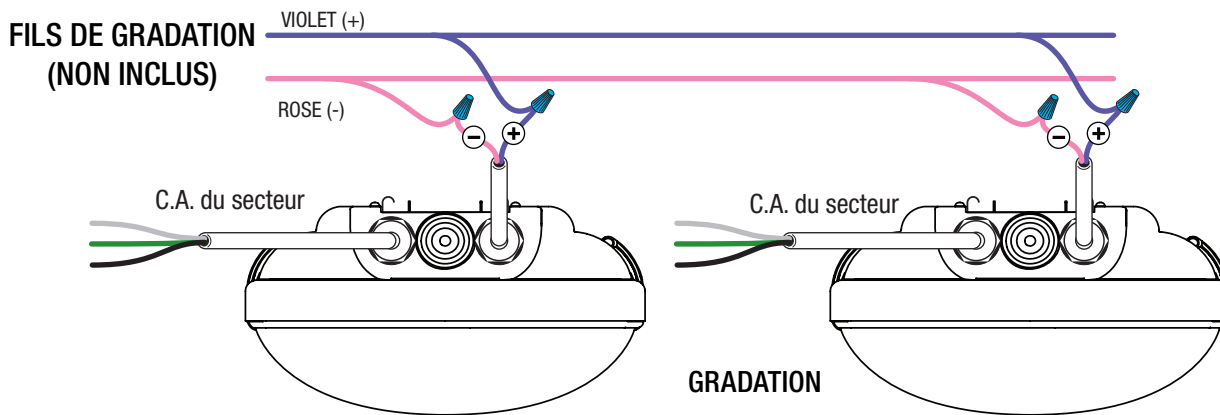


SCHÉMA DE CÂBLAGE AVEC GRADATION



GRADATEUR MURAL 0-10 V.
Gradation à 10 %.

Pour les détails sur le câblage d'une commande d'intensité d'éclairage, veuillez vous reporter au guide d'installation du fabricant du gradateur.

(Gradateur non fourni par BeLuce)

NOTE : LA DISPOSITION DES FILS PEUT VARIER. SE REPORTER AUX FILS EN FONCTION DE LA COULEUR, NON LA DISPOSITION. FOURNI AVEC DES FILS 3 FILS 18AWG 12 PO UNIQUEMENT.