



**WARNING**  
ELECTRICAL SHOCK HAZARD

**AVERTISSEMENT**  
RISQUE D'ÉLECTROCUTION

**READ and UNDERSTAND** these instructions before installing the luminaire.

**LISEZ** cette notice et assurez-vous de la **COMPRENDRE** avant de monter le luminaire.

1. All electrical connections must be in accordance with local codes, ordinances, and the Canadian National Electrical Code.
2. Installation and servicing of this equipment should be performed by qualified service personnel.
3. Installation of this product must be performed by a certified electrician in accordance with local codes and regulations. Ensure proper application and usage of the device to maintain safety and functionality.
4. Do not install near gas or electric heaters.
5. The equipment should be mounted in locations and at heights where unauthorized personnel will not readily subject it to tampering.
6. Any change or modifications not expressly approved by the party responsible for compliance could void the authority to operate the equipment.
7. Do not use this equipment for other than its intended purpose.

**WARNING ! EXPLOSION HAZARD (Units intended for hazardous locations only) :**

Unit equipment shall be provided with a list of the lamps that are suitable for use with it, whether forming part of it or installed in a location remote from it, in a form that includes at least the following : (a) Their catalog numbers or similar identifying designations; (b) for each of the lamps listed, a watt rating, so for any of the emergency periods for which the unit equipment is rated, the user can readily select a combination of lamps that will not require more power than permitted for that period; (c) a statement as follows, or some substantial equivalent:

THE LAMPS LISTED HEREIN, WHEN USED ACCORDING TO THESE INSTRUCTIONS WITH THIS UNIT EQUIPMENT, ARE IN ACCORDANCE WITH THE REQUIREMENTS OF CSA STANDARD C22.2 NO141. INSTALL WIRING TO REMOTE HEADS IN ACCORDANCE WITH SECTION 46 OF THE CANADIAN ELECTRICAL CODE, PART 1."

1. Toutes les connexions électriques doivent être conformes aux codes locaux, les ordonnances et le code électrique canadien.
2. L'installation et l'entretien de cet équipement devrait être effectué par du personnel qualifié.
3. Ne jamais installer près d'une chaufferette électrique ou à gaz.
4. L'installation de ce produit doit être effectuée par un électricien certifié, conformément aux codes et règlements locaux. Veillez à ce que l'application et l'utilisation de l'appareil soient correctes afin de préserver la sécurité et la fonctionnalité de l'appareil.
5. L'équipement devrait être installé dans des emplacements et à des hauteurs où du personnel non-autorisé ne pourra pas y apporter des modifications.
6. Tout changement ou toute modification, qui n'a pas été expressément approuvée par l'entité responsable de la conformité de cette unité aux standards applicables, pourrait résulter en l'annulation de la certification permettant l'utilisation de cette unité.
6. Ne jamais utiliser l'équipement pour une autre fin que celle qui lui était destinée.

**ATTENTION ! DANGER D'EXPLOSION (Pour les unités destinés aux emplacements dangereux seulement) :**

L'équipement fourni avec l'unité doit inclure une liste des lampes propres à l'utilisation avec l'unité, que ce soit pour les lampes installées sur l'unité ou pour les lampes installées à distance de celle-ci, de manière que cette liste comprenne au moins ce qui suit : (a) Leur numéro de catalogue ou des désignations similaires. (b) Une indication de puissance (en Watts) pour chacune des lampes listées, donc pour les périodes d'urgence pour lesquels l'équipement de l'unité est évalué, l'utilisateur peut facilement sélectionner une combinaison de lampes qui ne requerront pas plus que la puissance permise pour cette période. c) Une déclaration comme suit ou un équivalent:

LES LAMPES LISTÉES, UTILISÉES CONFORMÉMENT À CES INSTRUCTIONS AVEC CET ÉQUIPEMENT, SONT CONFORMES AUX EXIGENCES DE LA NORME CSA C22.2 NO 141. FAIRE LE CÂBLAGE DES REMOTE HEADS CONFORMÉMENT À L'ARTICLE 46 DU CODE CANADIEN DE L'ÉLECTRICITÉ, PARTIE 1."

## INSTALLATION ON THE JUNCTION BOX (Fig. 1)

1. Extend DC supply of rated voltage nearby to the unit into recessed junction box. This circuit should NOT be energized/live at this time.
2. Remove the screw caps and loosen the two mounting plastic box screw using the tamperproof bit (provided in the hardware bag) until the lens is removable.
- NOTE:** Do not detach the two screw and washers from the mounting holes.
3. Remove the lens and luminaire housing.
4. Break through appropriate knockouts into the back cover and route the proper wire through the central hole.
5. Paste properly the gasket on the back cover of the unit.
6. Make electrical connections inside the junction box using the wiring nuts. Push excess wire into the junction box.
7. Upon completing the connections, insulate the wires by applying a sealing compound at the center and screw holes of the junction box knockout points.
8. Use the four screws to mount the back cover to the junction box making sure the unit is properly sealed all around.
9. Clip the luminaire housing to the back cover.
10. Move the lamp direction on required position.
11. Mount the lens using the two screws.
12. Place the two screw caps.

**WARNING!** Overtightening the screw can damage the front plastic cover.

13. Apply power.

## INSTALLATION WITH MOUNTING BRACKETS (Fig. 2)

1. Extend DC supply of rated voltage nearby to the unit.
2. Remove the side parts of the gasket and paste properly the middle part on the back plate of the unit.
3. Mount the brackets on the luminaire back cover using the four screws.
4. Place the luminaire on the required surface and use the bracket holes as a drilling template.
5. Drill the four holes and fix the mounting anchors inside each hole.
6. Make electrical connections between DC supply wires and luminaire leads using the wiring nuts. Push excess wire into the junction box.
7. Mount the luminaire on the surface using the four mounting screws (provided).
- NOTE:** If necessary remove the lens and move the lamp direction on required position.
8. Apply power.

**NOTE:** For LED lamps replacement consult factory.

## INSTALLATION SUR LA BOITE DE JONCTION (Fig. 1)

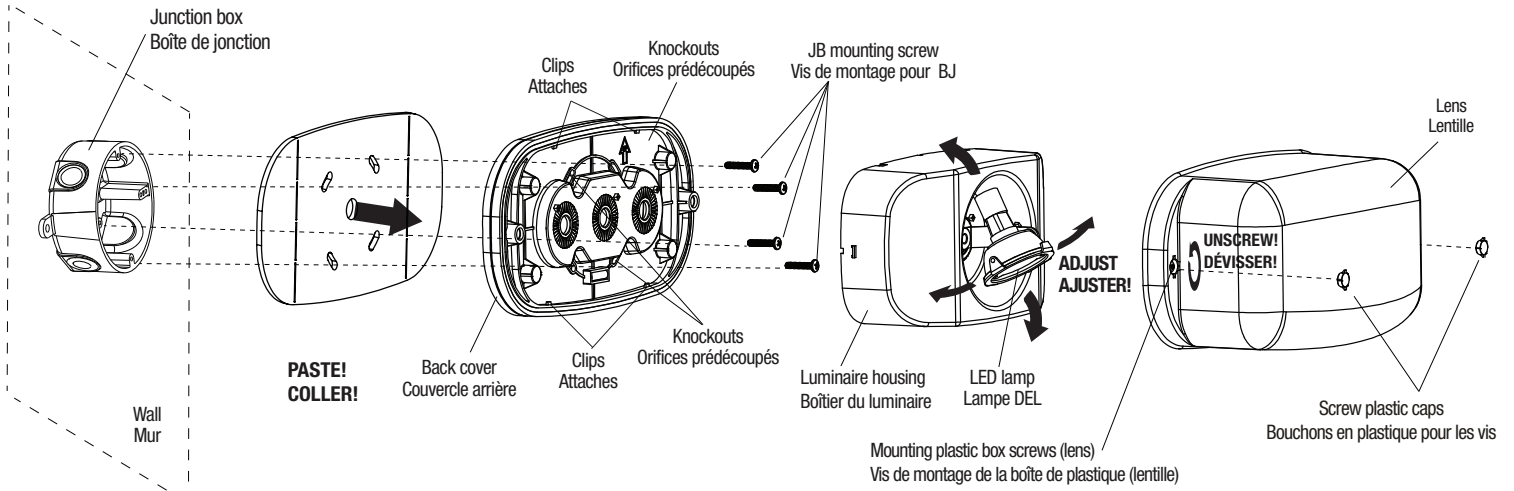
1. Amener une alimentation électrique CC près de l'unité dans une boîte de jonction encastrée. Ce circuit ne doit PAS être sous tension à ce moment-ci.
2. Enlever les bouchons pour les vis et desserrer les deux vis de montage de la boîte de plastique en utilisant l'embout TORX (fourni dans le sachet de pièces), jusqu'à ce que la lentille soit amovible.
- NOTE:** Ne pas détacher les deux vis et les rondelles des trous de montage.
3. Enlever la lentille et le boîtier du luminaire.
4. Défoncer les orifices prédécoupés appropriés dans le couvercle arrière et passer les fils électriques par l'orifice central.
5. Coller de façon appropriée le joint d'étanchéité sur le couvercle arrière de l'unité.
6. Effectuer les connexions électriques dans la boîte de jonction en utilisant des marettes. Repousser les fils en excès dans la boîte de jonction.
7. Une fois les connexions terminées, isoler les fils en appliquant un produit d'étanchéité au point de débouchage central et dans les trous de vis de la boîte de jonction.
8. Utiliser les quatre vis pour faire le montage du couvercle arrière sur la boîte de jonction en s'assurant à ce que l'unité soit correctement scellée sur tout le perimètre de contact.
9. Fixer le boîtier de luminaire sur le couvercle arrière.
10. Orienter la direction de la lampe sur la position requise.
11. Monter la lentille en utilisant les deux vis.
12. Replacer les deux bouchons pour les vis.
- ATTENTION!** Visser exagérément peut endommager la boîte frontale en plastique.
13. Mettre sous tension.

## INSTALLATION AVEC DES SUPPORTS DE MONTAGE (Fig. 2)

1. Amener une alimentation électrique CC près de l'unité.
2. Enlever les parties latérales du joint d'étanchéité et coller de façon appropriée la partie centrale sur la plaque arrière de l'unité.
3. Monter les supports sur le couvercle arrière du luminaire à l'aide des quatre vis.
4. Placer le luminaire sur la surface requise et utiliser les trous du support comme gabarit de perçage.
5. Percer les quatre trous et fixer les ancrages de fixation à l'intérieur de chaque trou.
6. Effectuer les connexions électriques entre les fils d'alimentation DC et le câblage du luminaire en utilisant les marettes. Repousser les fils en excès dans la boîte de jonction.
7. Fixer l'unité en place avec l'aide de quatre vis de montage (incluses).
- NOTE:** Si nécessaire enlever la lentille et orienter la direction de la lampe sur la position requise.
8. Mettre sous tension.

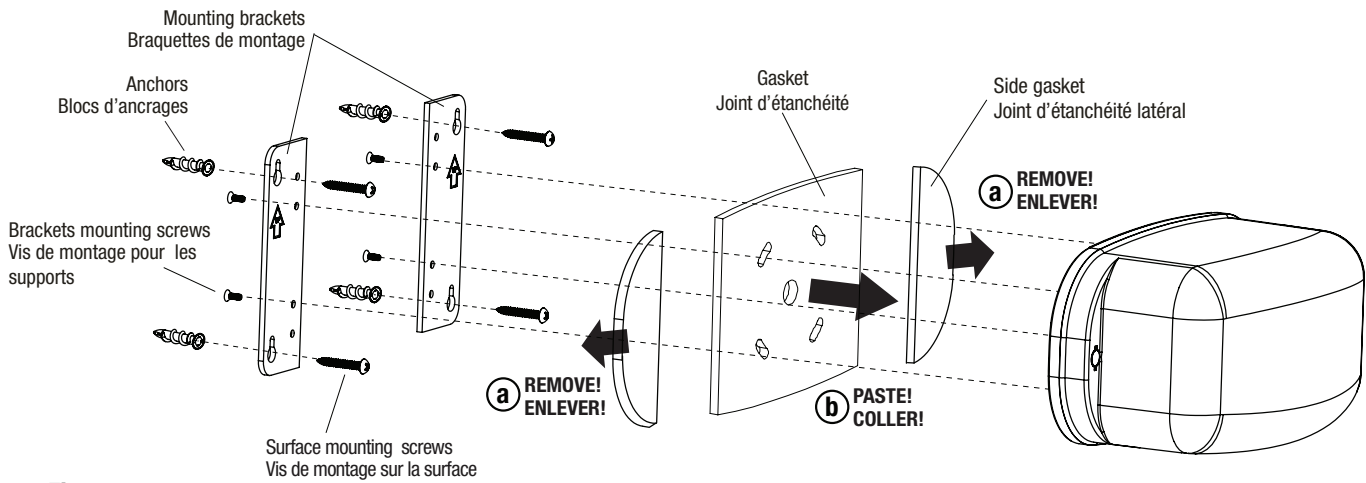
**NOTE:** Pour le changement des lampes DEL consultez l'usine.

**INSTALLATION ON THE JUNCTION BOX / INSTALLATION SUR LA BOÎTE DE JONCTION**



**Fig. 1**

**INSTALLATION WITH MOUNTING BRACKETS / INSTALLATION AVEC DES SUPPORTS DE MONTAGE**



**Fig. 2**